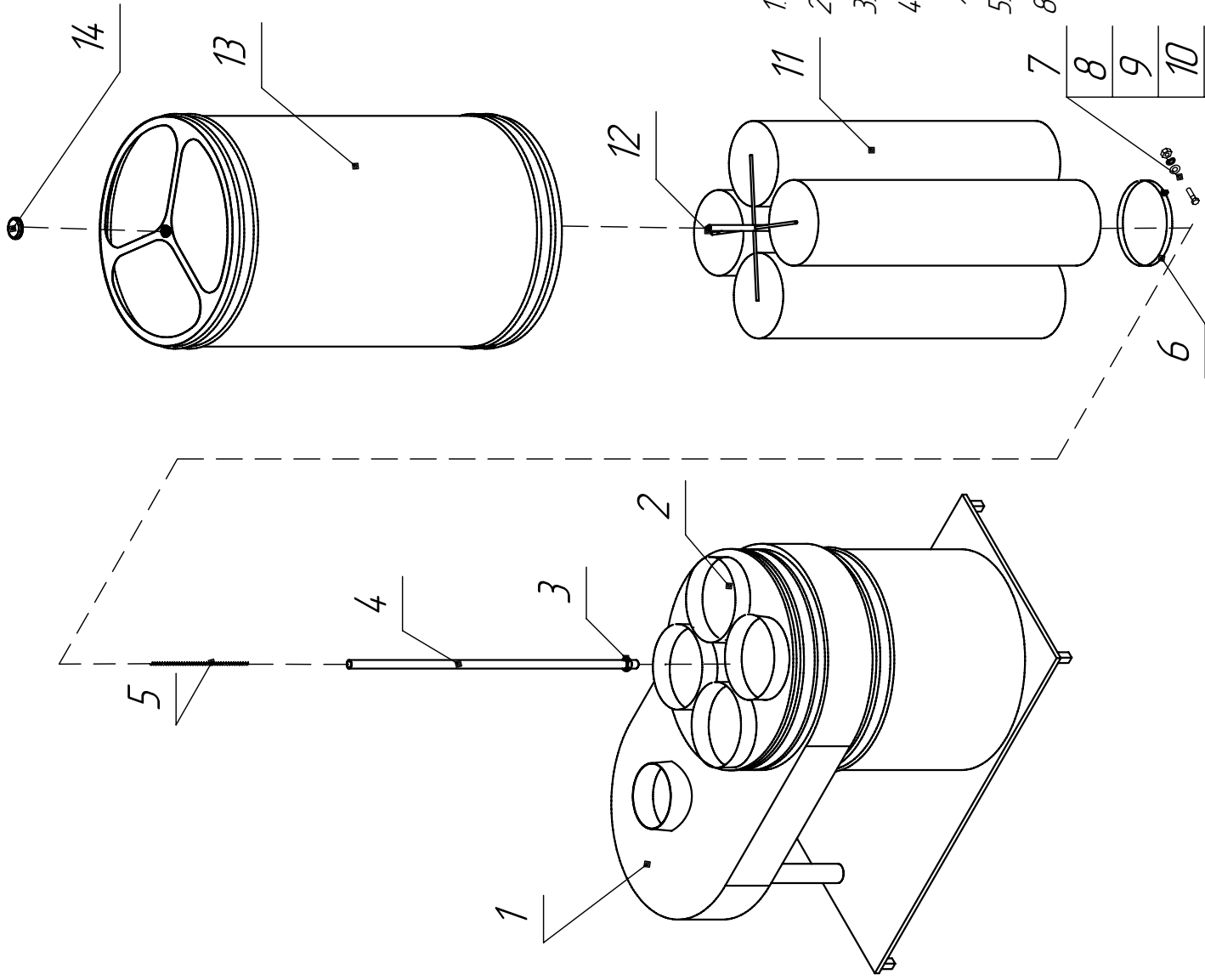


Порядок перевода из транспортного положения в рабочее

установки УВП-1200А



1. Труду 4 ввернуть до упора во фланец корпуса 1. Гайку 3 затянуть.
2. Пружину 5 вложить в труду 4.
3. Стойку 12 установить на труду 4.
4. Фильтрующие элементы 11 надеть на патрубki 2, зафиксировать хомутами 6, затянув болтовое соединение 7,8,9,10.
5. Кожух 13 установить на корпус 1.
8. Ручку 14 накрутить на резьбу стойки 7.